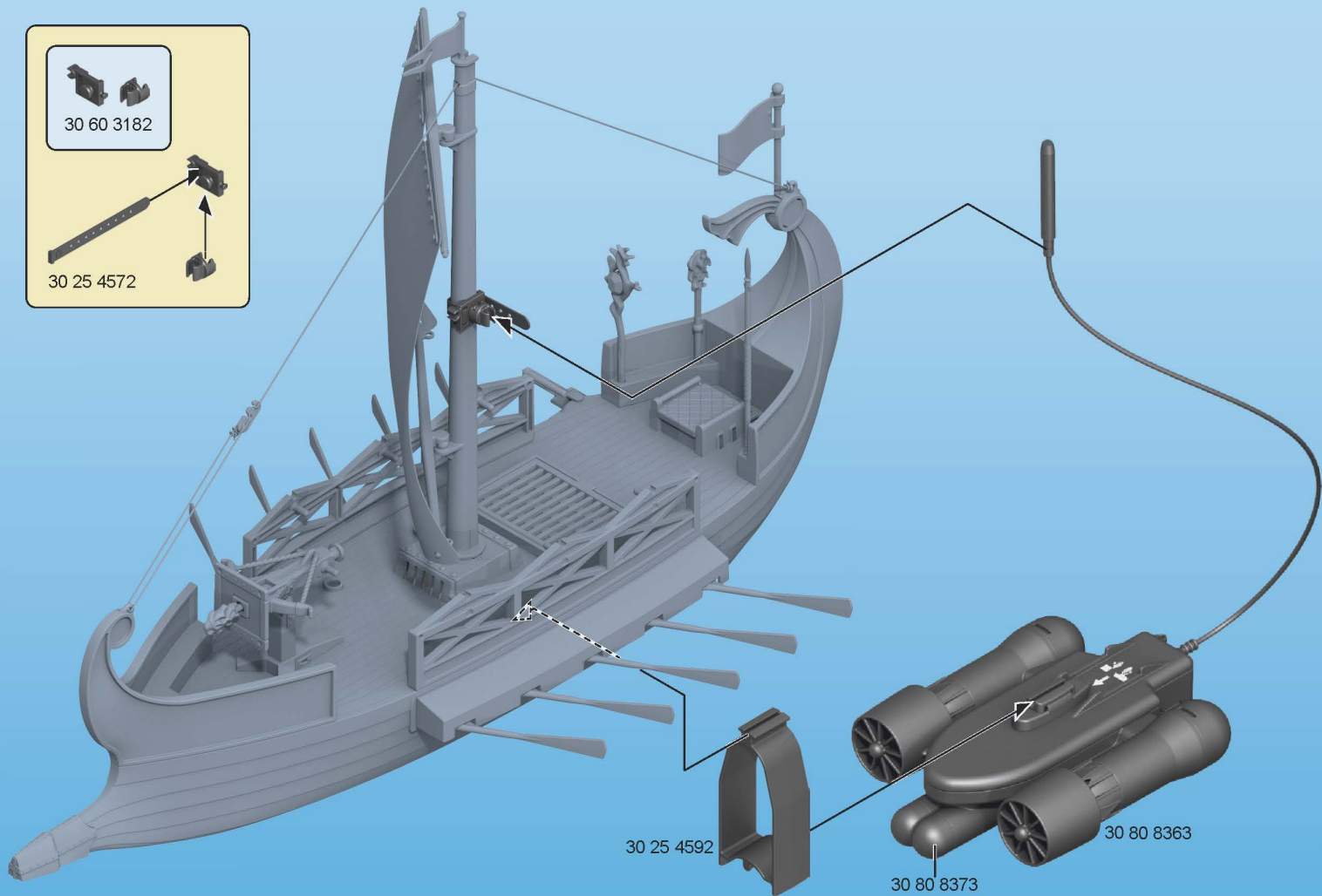
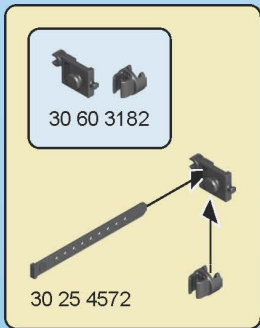


playmobil

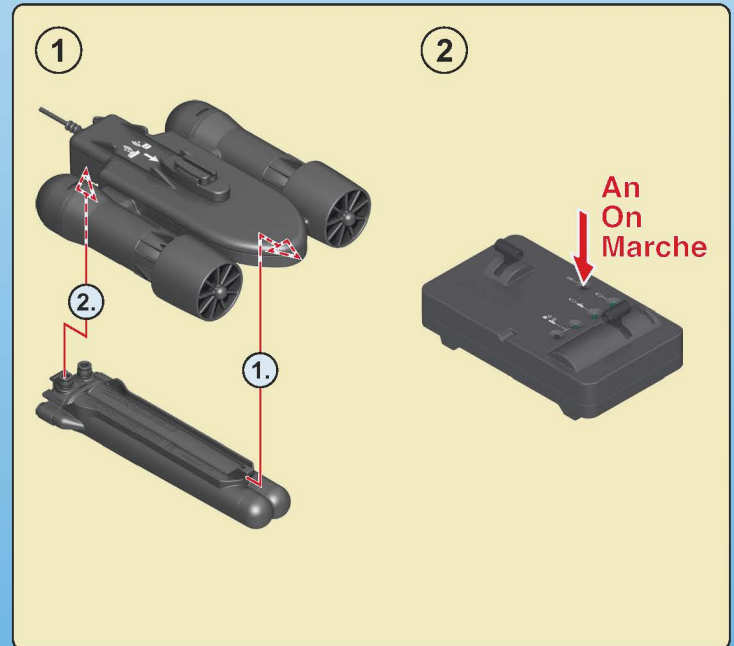
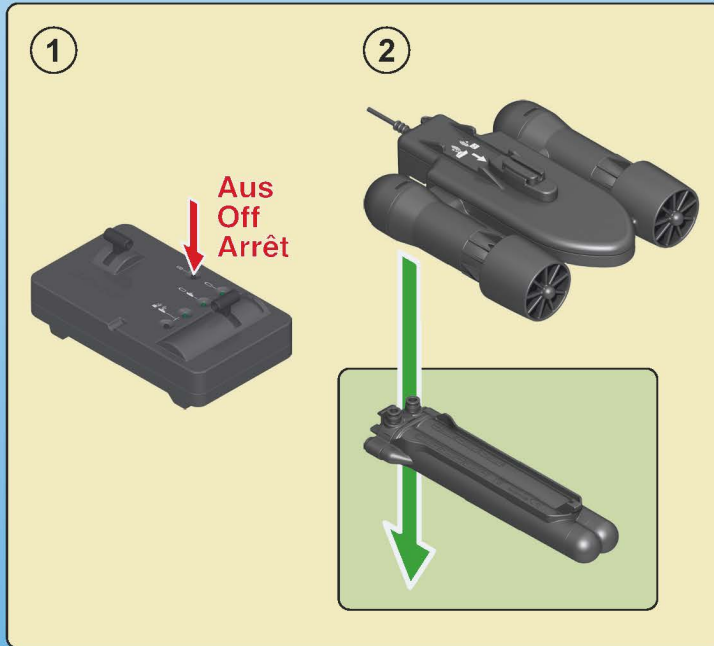
70466+5563





- Spielende
- Fin du jeu
- When finished the game

- Spielbeginn
- Début du jeu
- When starting the game



D A CH L B ACHTUNG!

- Das Spielzeug darf nur entsprechend den Anweisungen im vollständig zusammengebauten Zustand im Wasser betrieben werden!
- Nur im flachen Wasser unter Aufsicht von Erwachsenen verwenden.

USA GB CDN M IRL WARNING!

- To use the toy in water, it must be assembled according to the instructions.
- Only to be used in water in which the child is within its depth and under adult supervision.

F CDN B L CH ATTENTION!

- Pour utiliser le jouet dans l'eau, il doit être complètement assemblé selon les instructions de la notice.
- À n'utiliser qu'en eau où l'enfant a pied et sous la surveillance d'un adulte.

E MEX IADVERTENCIA!

- El juguete sólo debe ponerse en funcionamiento en el agua cuando esté completamente montado según las instrucciones.
- Utilizar sólo en agua donde el niño pueda permanecer de pie y bajo vigilancia de un adulto.

NL B WAARSCHUWING!

- Wordt het speelgoed in water gebruikt, dan moet dit volledig in elkaar gezet worden volgens de bijgesloten instructies.
- Gebruiken in water waar kinderen kunnen staan en onder toezicht van volwassenen.

I CH AVVERTENZA!

- Il giocattolo funziona in acqua, dopo essersi attenuti alle istruzioni e averlo assemblato completamente
- Da utilizzare unicamente in acqua dove il bambino tocca il fondo con i piedi e sotto la sorveglianza di un adulto.

P ATENÇÃO!

- O brinquedo só deverá ser posto em funcionamento na água, depois de completamente montado, de acordo com as instruções.
- Só utilizar em água onde a criança tenha pé e sob vigilância de adultos.

DK ADVARSELI!

- Legetøjet må kun anvendes i vand, når det er samlet korrekt i henhold til brugsanvisningen.
- Må kun anvendes under opsyn af en voksen og på vanddybder, hvor barnet kan bunde.

N ADVARSEL!

- Dette leketøy kan bare anvendes i vann når det er korrekt montert i henhold til beskrivelsen.
- Skal kun brukes i vann som ikke er for dypt for barnet, og der barnet er under tilsyn.

S FIN VARNING!

- Leksaken kan endast användas i vatten när den har blivit monterad enligt bruksanvisning.
- Får endast användas i vatten där barnet bottnar och under tillsyn av en vuxen.

FIN VAROITUS!

- Mootoria saa käyttää vedessä ainoastaan, kun se on koottu käyttöohjeiden mukaisesti.
- Lohua saa käyttää vain alkuisen valvonnassa vedessä, jossa lapsi ylettäyty pohjaan.

H FIGYELMEZTETÉS!

- A játék vízben történő használatánál, kérjük minden esetben vegye figyelembe a használati útmutatás által jelzett instrukciókat!
- Csak a gyermek magasságához képest biztonságos sekély vízben és felöltött felügyelete mellett szabad használni!

CZ UPOZORNĚNÍ!

- Hračka se může používat jenom podle předepsaných pokynů, ve vodě se smí použít jenom v sestaveném stavu.
- Používat pouze ve vodě takové hloubky, kde dítě stačí, a pouze pod dohledem dospělých osob.

EST HOIATUS!

- Vees tohib mänguasja kasutada ainult vastavalt kasutusjuhend dile ja täielikult kokkupanduna!
- Kasutada ainult täiskasvanu järelevalve al vees, kus laps ulatub jalgedega põhja.

LV BRĪDINĀJUMS!

- Saskaņā ar lietošanas pamācību rotājietu drīkst lietot ūdenī tikai pēc tam, kad tā ir līdz galam uzbūvēta.
- Lietot tikai sekā ūdenī un pieaugušo uzraudzībā.

LT ĮSPĖJIMAS!

- Žaislą galima naudoti vandenyje tik laikantie nurodymų ir visiškai sumontuotai!
- Naudoti tik valku tikimame gylyje ir prižiūrint suaugusiesiems.

SLD OPOZORILO!

- Igračo je dovoljeno uporabljati le v skladu z navodili in to le v vodi in popolnoma sestavljeni!
- Uporabljajte samo v vodi, primerno plitvi za otroka in pod nadzorom odrasle osebe.

SK UPOZORNENIE!

- Hračka sa smie používať vo vode iba v súlade s pokynmi v úplne zmontovanom stave!
- Používať len vo vode, v ktorej dieťa dočiahne na dno, a pod dohľadom dospelých osoby.

PL OSTRZEŻENIE!

- Aby używać zabawkę w wodzie, konieczne jest złożenie jej zgodnie z instrukcjami.
- Do używania jedynie w wodzie na głębokości, na której dziecko wyzucha dno pod nogami oraz pod nadzorem osoby dorosłej.

TR CY DİKKATI!

- Oyuncak sadece kullanim talimatina göre tamamen kurulmus bir durumda suya kullanilabilir!
- Sadece denetim altinda ve sadece alçak sularda kullanin.

GR CY Προειδοποίηση!

- Η λειτουργία του παιχνιδιού μέσα στο νερό επιτρέπεται μόνο μετά από την πλήρη συναρμολόγηση του σύμφωνα με τις οδηγίες.
- Να χρησιμοποιείται μόνο σε νερά όπου πατώνει το παιδί και υπό την επίβλεψη ενήλικου.

RO AVERTISMENT!

- Utilizarea jucăriei este permisă doar conform instrucțiunilor în stare complet montată și doar în apă!
- A se utiliza numai acolo unde copilul poate sta în picioare în apă și este sub supraveghere.

BG Внимание!

- Игрчката следва да се пуска във водата само при спазване на инструкцията за употреба и в напълно сглобена вид!
- Да се използва само във вода, която е дълбока до нормалния ръст на детето, и под надзора на възрастен.

HR UPOZORENJE!

- Igračka se u vodi smije poganjati samo odgovarajuće uputama u potpuno sastavljenom stanju!
- Koristiti samo u plitkoj vodi pod nadzorom odraslih.

CN 警告! 在水中使用该玩具, 必须按照说明书组装。

仅供儿童在齐胸以下的浅水中使用并且必须由成人监护。